

Etau Fractionné 12000 Newton

Equipement FRACTIONNÉ
12000 N.

Réf.
09-014

Mors Rectifiés

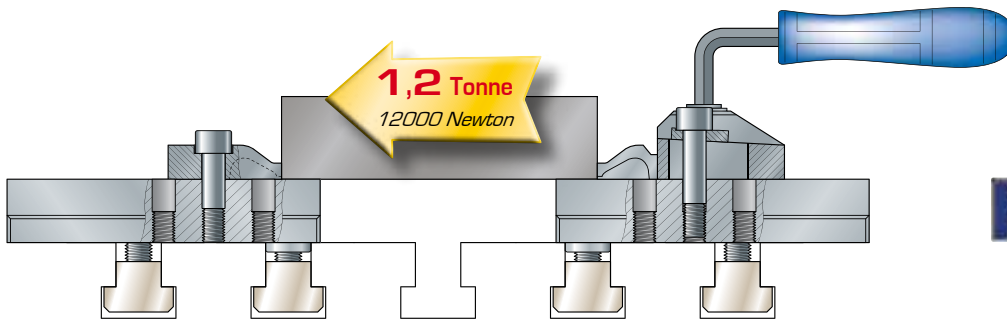
Composition :

- ① 2 Supports multiples (fixation M 12) 09-016
- ② 1 Mors mobile indexable 09-020
- ③ 1 Mors fixe indexable 09-080

Vis de fixation M 12 et clé de serrage fournies

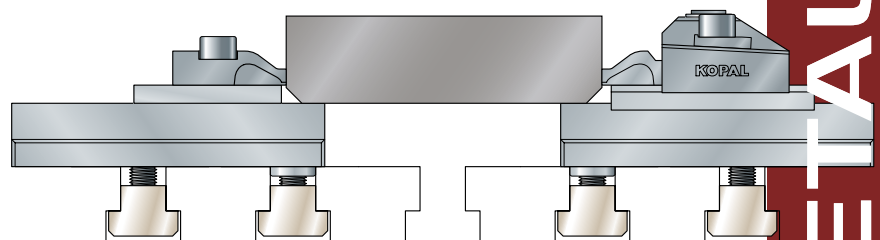
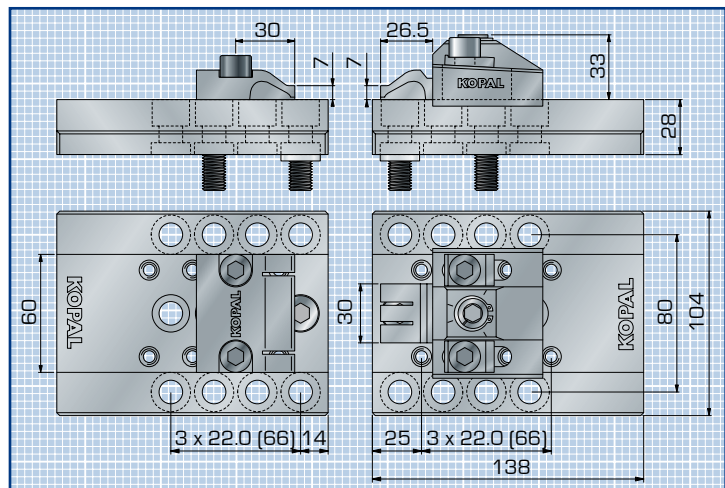
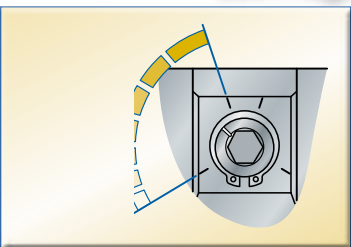


Puissance de serrage : **12000 N.**
 Couple de serrage : 70 N.m
 Course de serrage : **1.2 mm**
 Course de réglage : 25 mm
 Pas d'indexation : 22 mm



KOPAL

Serrage rapide
1/4 de tour



KOPAL 67

ETAUX MODULAIRES